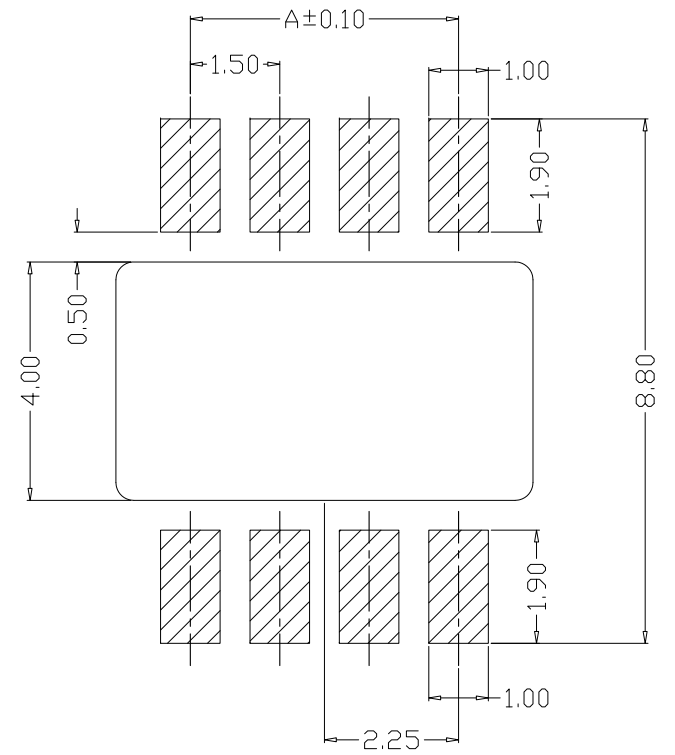
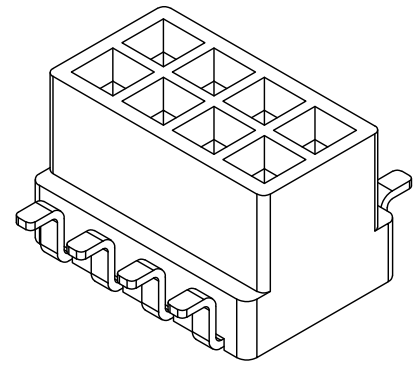
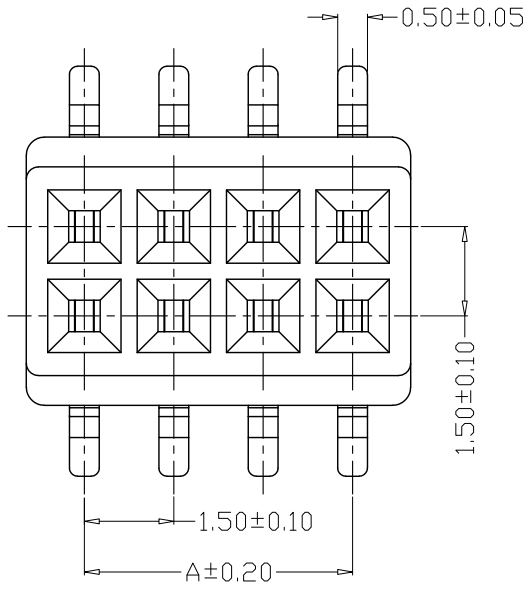


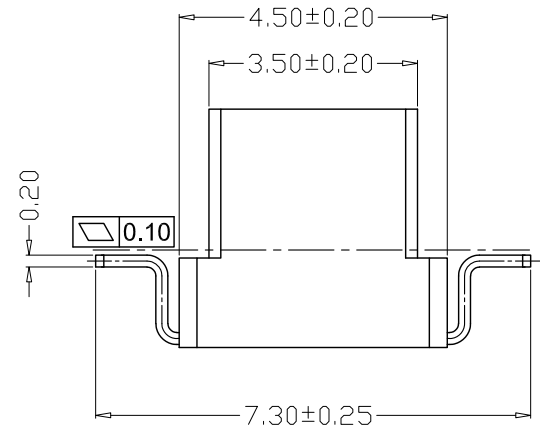
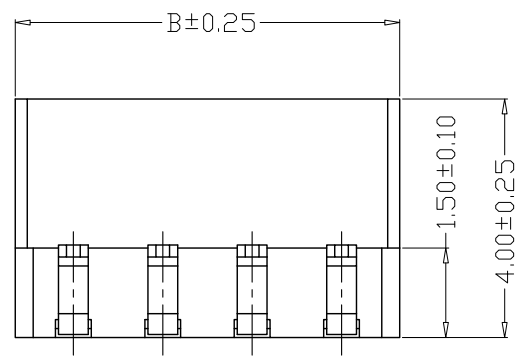
| | | | | |
|------------|------------|---------|---------------------|-------------|
| 版本 REV. | 日期 DATE | ECN NO. | 变更内容 DESCRIPTION | 制图 DRAWN |
| | | | | |

SPECIFICATIONS

- 1、Current Rating: 1A AC, DC
- 2、Voltage Rating: 250V AC, DC
- 3、Temperatuer Range: -25°C~+105°C
- 4、Contact Resistance: 30mΩ Max
- 5、Insulation Resistance: 500MΩ Min
- 6、Withstanding Voltang: 500V AC/minute
- 7、Material
Wafer: LCP UL94V-0
PIN: Phosphoric bronzes Tin-plated



PCB LAYOUT



| PIN | 尺寸 (mm) | |
|-------------|---------|------|
| | A | B |
| 15061-2*3AB | 3.00 | 4.95 |
| 15061-2*4AB | 4.50 | 6.45 |

| | | | | | | | | | |
|-------------------|------------|------------------|-------------------|-------------|-------------------|------------------------------|--|-------------|-----|
| GENERAL TOLERANCE | | 制图 Mapping | 张迎春 2022、09、02 | | 料号 PART NO. | B15010-2*nAB | | 版本 REV. | A |
| X±0.25 | X*±2' | 审核 Audit | 钱岳生 2022、09、02 | | 品名 TITLE | 15061沉板式立贴 WAFER SMT TYPE | | 页次 SHEET | 1/1 |
| .X±0.20 | .X*±1' | | 核准 Approved | | 客户料号 CUTM. NO. | | | | |
| .XX±0.15 | .XX*±0.5' | 张名 2022、09、03 | | 比例 SCALE | | 1:1 | | | |
| .XXX±0.10 | .XXX*±0.5' | 单位 Units | MM | 比例 SCALE | | 1:1 | | | |

乐清市宏一电子有限公司
YueQing HongYi Electronics Co., Ltd